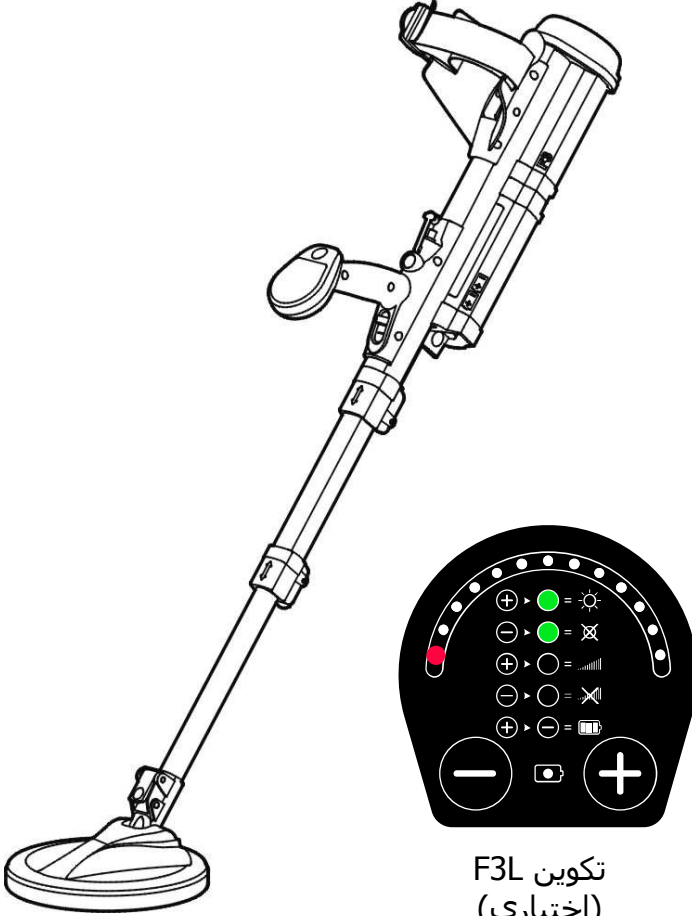


كاشف الألغام F3

دليل التشغيل



F3L تكوين
(اختياري)

مراجعة: 1
رقم الجزء: 4901-0190



تحذير

تتضمن هذه الوثيقة الملكية الفكرية، والبيانات الفنية والملكية والمعلومات والمواد الأخرى التي تملكها شركة MINELAB ELECTRONICS LIMITED PTY بصفة فردية. ويجب ألا تستخدم هذه المواد دون الحصول على إذن خطي مسبق من MINELAB ELECTRONICS LTD PTY.

© MINELAB ELECTRONICS PTY LTD جميع الحقوق محفوظة.

هذه الوثيقة محمية من قبل حقوق الطبع والنشر. وبصرف النظر عن أي استخدام مسموح به بموجب قانون حقوق الطبع والنشر الاسترالي 1968 (كومبولث) أو القوانين الأخرى المعمول بها، فإن أي استخدام غير مصرح به أو تملكها أو استنساخ هذه الوثيقة أو أي جزء منها ممنوع منعاً باتاً. ولا يمكن استخدام أي جزء من هذه الوثيقة أو إعادة إنتاجه بأية وسيلة أو أي عملية، وبأي شكل من الأشكال، دون الحصول على إذن خطي مسبق من صاحب حقوق الطبع والنشر وهو شركة Minelab Electronics Pty Ltd of 118 Hayward Avenue, Torrensville, SA 5031 Australia.

جدول المحتويات

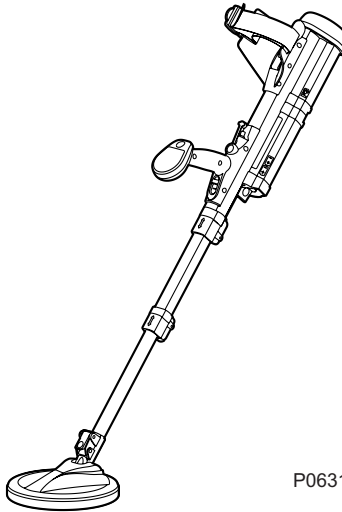
3	المقدمة	1
5	الوصف والإعداد العام	2
5	2.1 مجموعة كشف الألغام	
7	2.2 المكونات الأساسية لـ F3	
8	2.3 إعداد F3	
13	2.4 استخدام حقيبة حزمة البطارية وكابل الإطالة الملحق	
14	2.5 تغيير أغطية النهاية	
15	3 الوصف الوظيفي	3
15	3.1 التحكيمات الوظيفية	
17	3.2 أغطية نهاية الحساسية	
18	3.3 النغمات الوظيفية	
20	3.4 قطعة الاختبار – الاختبار الوظيفي	
21	4 تكوين F3L	4
21	4.1 المقدمة	
21	4.2 الوصف	
22	4.3 تحكم تشغيل – الحجم/الحساسية	
23	4.4 شاشة عرض LED للتشغيل	
25	4.5 حالة البطارية	
26	5 غطاء النهاية الاصفر لتكوين F3S	5
26	5.1 المقدمة	
26	5.2 الوصف	
27	6 طرق التشغيل	6
27	6.1 المقدمة	
28	6.2 الطريقة القياسية	
32	6.3 الطريقة الاختيارية	

36	طريقة المسح	6.4
37	طريقة دقة التحديد	6.5
39	الاهداف المتعددة	6.6
41	تشغيل عدة كاشفات في مكان متقارب	6.7
42	إكتمال العمليات	6.8
43	الرعاية واستكشاف المشكلات وإصلاحها	7
43	الرعاية الروتينية	7.1
44	استكشاف المشكلات وإصلاحها	7.2
45	المواصفات	8

1 المقدمة

1.1. منذ عام 1996، قامت ماينلاب بتصميم وتطوير وتصنيع مجموعتها من أجهزة الكشف لتلبية متطلبات عمليات إزالة الألغام والذخائر غير المتفجرة في جميع أنحاء العالم. ومن خلال التقنيات المبتكرة والفريدة من نوعها، قد أكدت ماينلاب قدرة المعدات وسلامة القائم على التشغيل في منتجاتها.

1.2. يدمج كاشف الألغام F3 براءة اختراع التكنولوجيا ثنائية القطبية التي تعزز تقنية ماينلاب المسماة بالاستشعار متعدد الفترات (MPS) الشهيرة والناجحة جدا. ومن خلال MPS، ستبقى حساسية الكاشف متسقة بغض النظر عن محتوى المعادن في التربة. بالإضافة إلى ذلك، تساعد تكنولوجيا ثنائية القطبية في القضاء على إمكانية بدء التأثير المغناطيسي للألغام. جنبا إلى جنب مع "الاقتران الثابت" فإن الكاشف F3 لا يتطلب الحركة للكشف عن الهدف مما يجعل تقنيات دقة التحديد سريعة ودقيقة.



P0631-A

الشكل 1: كاشف الألغام F3

- 1.3. أن F3 هو كاشف قوي وهو بسيط للغاية للعمل به. لا توجد ضوابط معقدة مما يجعل القائم على التشغيل قادرا على التركيز في المهمة الحيوية للكشف عن الألغام. وإذا كان الكشف عن الألغام في بيئة "صعبة" والتي تضم تمعدن عالي للتربة أو تداخل كهربائي من خطوط الطاقة الهوائية أو من أي مصادر أخرى، فأن الإجراءات البسيطة وشبه الآلية السريعة يمكن أن تبدأ من قبل المشغل للسماح للكاشف بمواصلة الأداء في أقصى قدرة.
- 1.4. يتضمن F3 العديد من مزايا السلامة مثل تحذيرات انخفاض البطارية والأخطاء؛ وتأكيد مسموع عند الانتهاء من إجراءات التشغيل المحددة؛ والمعالج الدقيق المستمر للتحكم الداخلي للاختبار الذاتي. أن إدراج قطعة اختبار يوفر للقائم على التشغيل اختبار سريع وسهل لضمان عمل الكاشف بالقدرة التشغيلية.
- 1.5. يمكن اختياريا تزويد F3 بعرض ضوء الصمام الثنائي (LED) وتحكم الحجم / الحساسية. وفي هذا التكوين يعرف الكاشف بأسم F3L.
- 1.6. يتم تصنيع مكونات F3 ضمن معايير رقابة مشددة بحيث يمكن أن يتم تبادلها في الميدان دون أي حاجة للمعايرة.
- 1.7. تم تصميم F3 لتلبية MIL STD 810F:
طريقة 512.4 لغمر المياه (IP67)
طريقة 514.5 للاهتزاز
طريقة 516.5 للصدمة

ملاحظة

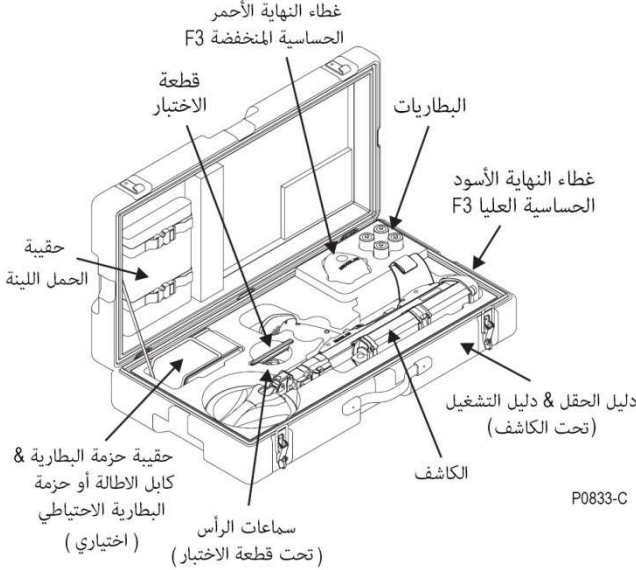
على الرغم من أن F3 يمكن أن يتحمل الغمر تحت الماء حتى عمق 3 أمتار لفترات قصيرة من الزمن، ولكنه غير مصمم لاستخدامه للعمل ككاشف تحت الماء.

2 الوصف والإعداد العام

2.1 مجموعة كشف الألغام.

أن F3 مزود كمجموعة لكشف الالغام (الشكل 2) ويشمل:

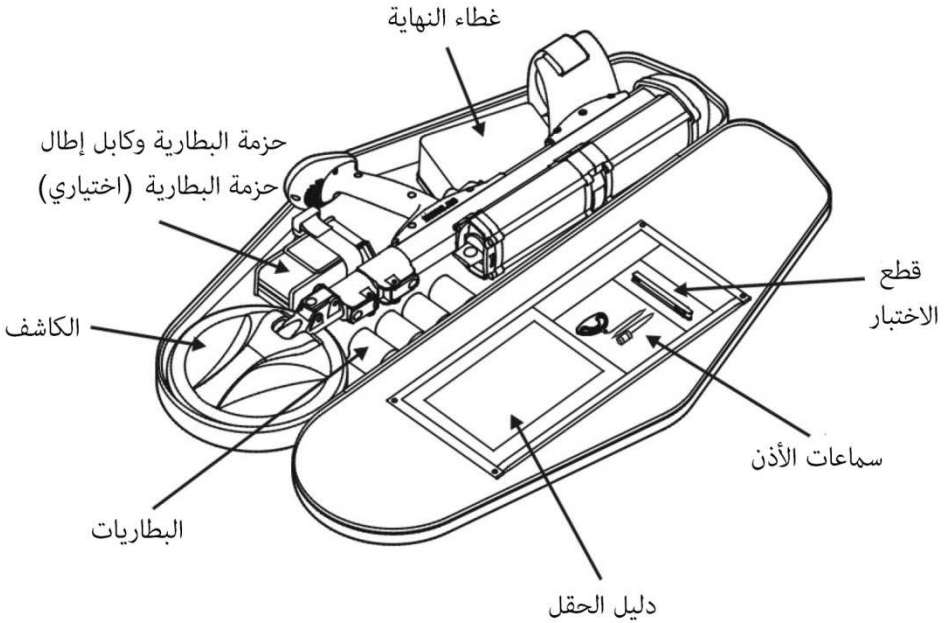
- حقيبة صلبة
- الكاشف
- حقيبة حمل لينة
- سماعات الأذن
- غطاء نهاية أحمر (حساسية منخفضة)
- (أربعة بطاريات الخلية D (القلوية أو القابلة للشحن)
- حقيبة حزمة البطارية وكابل إطالة حزمة البطارية (اختياري)



الشكل 2: مجموعة F3 لكشف الألغام

أ. كما هو موضح في الشكل 2، تتضمن الحقيبة الصلبة مكان لوضع سهل للكاشف F3 والاكسسوارات. كما توفر الحقيبة أيضاً حماية للكاشف ويوصى بأن يتم تأمين F3 في الحقيبة الصلبة في حالة عدم الاستعمال أو أثناء النقل. فشل نقل الكاشف في الحقيبة الصلبة الموزدة قد يبطل الضمان.

ب. يتم توفير حقيبة حمل لينة للسماح للمشغل بحمل مريح للكاشف عندما يكون استخدام الحقيبة الصلبة أمر غير عملي (على سبيل المثال عند المشي في المناطق الوعرة). لم يتم تصميم حقيبة الحمل اللينة لنقل الكاشف عن طريق البر أو الجو. يجب أن يكون الكاشف معبأً في الحقيبة الصلبة خلال النقل البري أو الجوي. ويوضح الشكل (3) مكان F3 داخل حقيبة الحمل اللينة

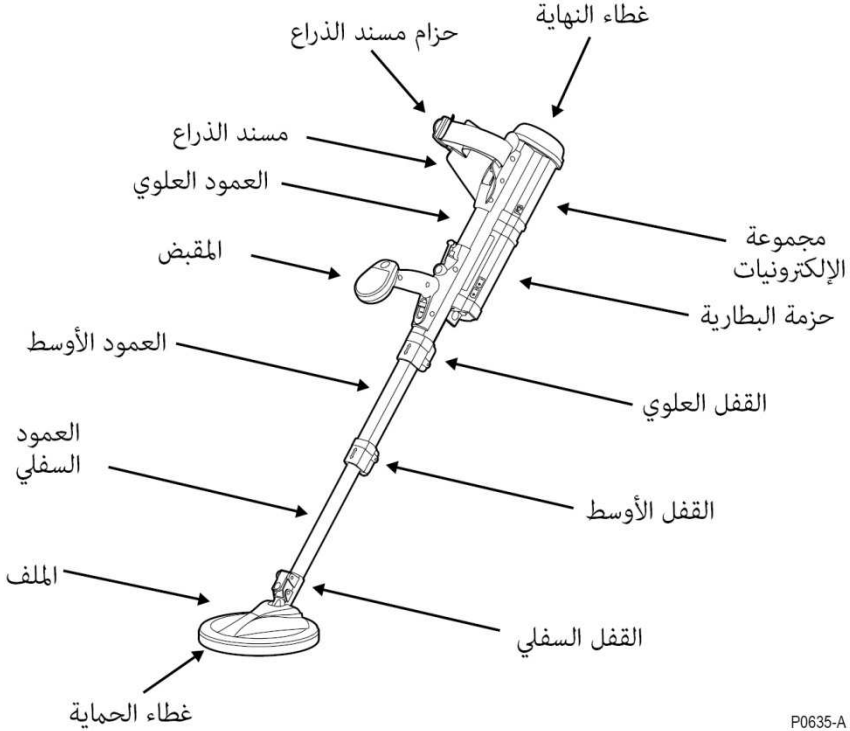


P0636-B

الشكل 3: الكاشف F3 معبأً داخل حقيبة الحمل اللينة

2.2 المكونات الأساسية لـ F3

يقوم الشكل 4 بتعريف المكونات الأساسية لـ F3 والتي تضم:



الشكل 4: F3 - المكونات الأساسية

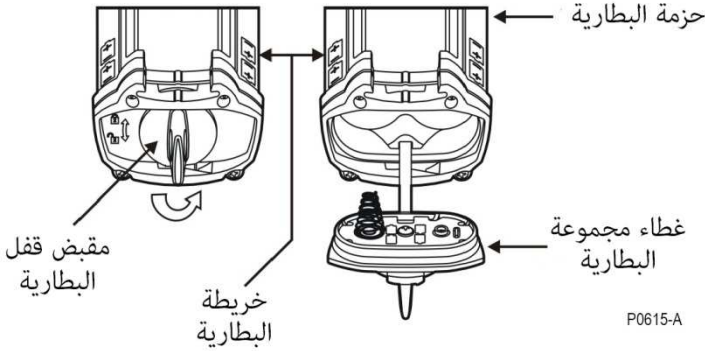
- أ. غطاء نهاية الحساسية - حساسية F3 يمكن تغييرها باستخدام إما غطاء النهاية الأسود (كحد أقصى)، أو الأحمر (الحد الأدنى) أو الأصفر (متغير).
- ب. حزام مسند ذراع - مزود لراحة المشغل عند استخدام F3 لفترات طويلة.
- ج. مسند ذراع - قابل للتعديل (عن طريق القفل) لتحقيق أقصى قدر من الراحة للاستخدام للمشغل.

- د. مجموعة الإلكترونيات - تحتوي على إلكترونيات F3 وهي ثابتة بشكل دائم في الكاشف.
- هـ. العمود العلوي - مصنوع من الألمنيوم لزيادة المتانة ويوفر مكان للمقبض، ومجموعة البطارية، ومجموعة الإلكترونيات ومسند الذراع.
- و. حزمة البطارية- قابلة للإزالة لخفض وزن F3 لفترات من الاستخدام المطول - تحتوي على أربعة بطاريات الخلايا D.
- ز. المقبض - مصمم هندسيا لراحة المشغل ويشمل موصل سماعات الأذن وتحكمات F3.
- ح. العمود الأوسط - مصنوع من الألمنيوم للمتانة وقابل للتعديل لراحة المشغل أو لإجراء تغييرات في مواضع إزالة الألغام.
- ط. العمود السفلي - مصنوع من ألياف الكربون المقاومة للتأثيرات وغير قابل للتعديل.
- ي. الاقفال السفلي، والأوسط والعلوي - آليات اقفال ذاتية التنظيف لوضع الملف، والعمود السفلي والأوسط.
- ك. الملف - ملف مغلق مقاوم للماء للقضاء على التداخل المحتمل من الغطاء النباتي - يمكن أن يتم استدارته 180 درجة - تصميم أحادي الحلقة يضمن حساسية متنسقة حول محيط كامل من الملف وعبر السطح الكامل للملف.
- ل. غطاء الحماية - قرص بلاستيكي قابل للإزالة والذي يحمي الملف ويطيل من عمره مما يقلل تكاليف الصيانة.

2.3 إعداد F3

- لإعداد الكاشف للاستخدام، قم بتنفيذ الإجراءات التالية:
- أ. افتح الحقيبة الصلبة أو حقيبة الحمل اللينة.
- ب. إزل F3 وفتش عن أي علامات ضرر واضحة.
- ج. تحقق من اختيار غطاء نهاية الحساسية الصحيح وتأكد من تركيبه بشكل صحيح (إذا لم يكن هو المطلوب، قم بتغيير غطاء النهاية كما هو موضح في القسم 2.5).
- د. امسك F3 في وضع مقلوب مع سند غطاء النهاية ناحية الجهة الداخلية من الحقيبة الصلبة (أو حقيبة الحمل اللينة).

هـ. افتح غطاء حزمة البطارية عن طريق لوي مقبض قفل البطارية في عكس اتجاه عقارب الساعة ربع دوره. بمجرد فتحه، اسحب الغطاء بعيدا عن حزمة البطارية (سيبقى غطاء البطارية معلق بواسطة حبل - الشكل 5).



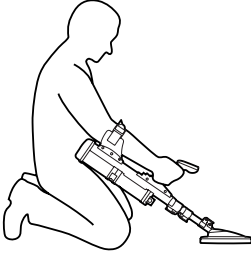
الشكل 5: إزالة غطاء مجموعة البطارية

و. باستخدام خرائط البطارية الموجودة على جانب حزمة البطارية وعلى الجزء الداخلي من غطاء البطارية، قم بإدراج أربع بطاريات الخلايا D. وضع غطاء البطارية وقم بتدوير مقبض قفل البطارية في اتجاه عقارب الساعة ربع دوره. إذا تم إدخال البطاريات بشكل غير صحيح، سوف يفشل F3 في العمل عند تشغيله.

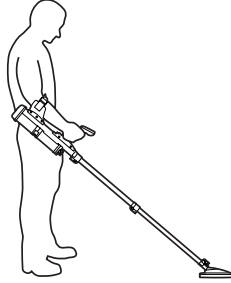
ملاحظة

يتطلب الكاشف F3 4 بطاريات الخلايا D للتشغيل. قم فقط باستخدام البطاريات القلوية عالية الجودة (LR20) أو البطاريات القابلة للشحن. توصي ماينلاب بأن البطاريات القابلة للشحن بسعة 4000 ملي أمبير ساعة أو أكبر هي فقط يمكن أن تستخدم مع F3. البطاريات القابلة للشحن لديها متطلبات صيانة محددة للشحن والتفريغ والتي ينبغي اتباعها بدقة لضمان أقصى قدر من عمر البطارية. البطاريات القابلة للشحن NiCad ونيمه من نوعية الخلايا D هي فقط المناسبة للاستخدام مع F3.

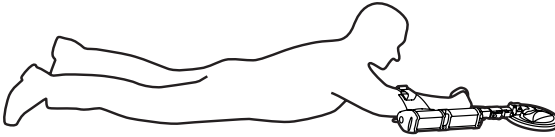
ز. قم بتمديد الأعمدة السفلى والأوسط لتناسب الموضع المحدد لإزالة الألغام كما هو مبين في الشكل 6. للاستخدام في وضع الوقوف:



P0619-A



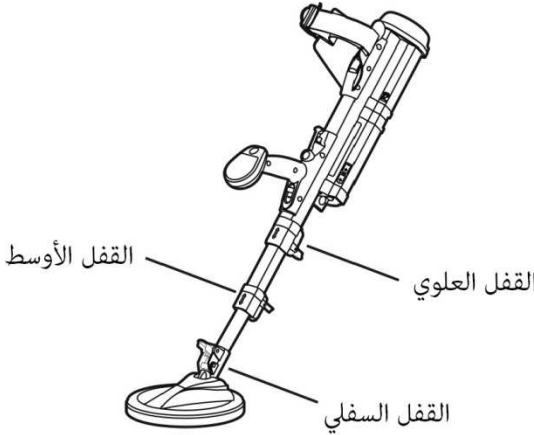
P0618-A



P0620-A

الشكل 6: الكاشف F3 في وضع الوقوف أو الركوع أو الانبطاح.

- افتح القفل السفلى ولف الملف إلى الموضع المطلوب. أن وضع التشغيل الطبيعي للملف هو أن يكون في خط واحد مع العمود. ولكن، يمكن أيضا وضع الملف بزاوية قائمة على جانبي العمود (مطلوبا إذا كان F3 سيتم استخدامه في وضعية الانبطاح). بمجرد أن يتم تحديد موضع الملف، ثبته في موضعه بإغلاق القفل السفلى.



P0617-A

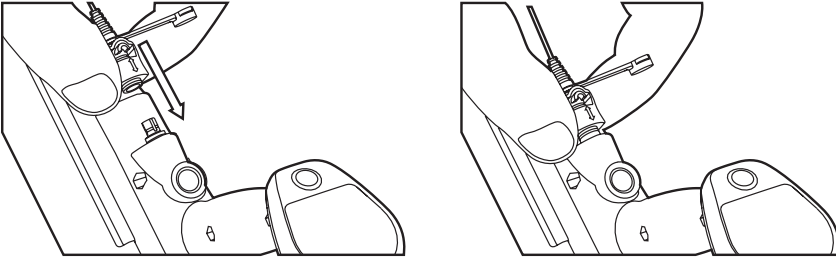
الشكل 7: مواقع الاقفال

- مع إمساك الكاشف بحيث يشير الملف نحو الأرض، افتح القفل الأوسط وقم بتمديد العمود السفلي إلى الطول المطلوب. اقفل العمود السفلي في الموضع المحدد عن طريق إغلاق القفل الأوسط.

ملاحظة

العمود السفلي يجب أن يمتد MM100 على الأقل (4 بوصات). قد يؤدي استخدام الكاشف مع سحب العمود السفلي إلى عمل غير صحيح للكاشف.

- افتح القفل العلوي وقم بتمديد العمود الأوسط إلى الطول المطلوب. اقفل العمود الأوسط في الموضع المحدد عن طريق إغلاق القفل العلوي.
- هـ. أزل غطاء الاتربة من على قابس ومقبس مجموعة الأذن في الكاشف. كما هو مبين في الشكل 8، اضغط بلطف على مجموعة الأذن بواسطة الطوق المطاط باستخدام الإبهام والسبابة (وينبغي أن يكون السهم المزدوج البارز إلى اعلى). قم بمحاذاة قابس مجموعة الاذن مع مقبس مجموعة الاذن وحرك الطوق بحزم على المقبس. تأكد من قفل القابس في مكانه عن طريق سحب طوق المطاط بلطف مرة أخرى.



P0638-B

الشكل 8: تركيب مجموعة الاذن

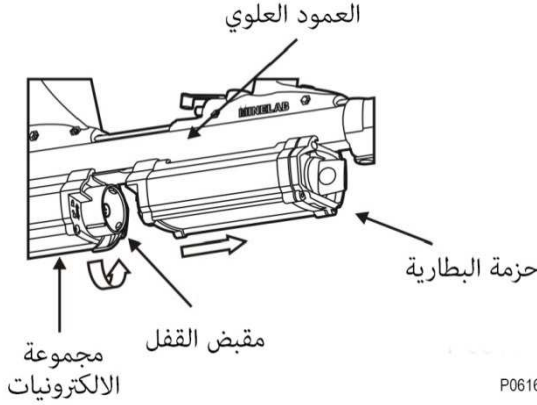
ملاحظة

أن موصل مجموعة الاذن مقاوم للماء ومن المهم جدا أن يتم توصيله وفصله من مقبس مجموعة الاذن من خلال امسك الطوق المطاط. لا تحاول ربط أو فصل سماعات الاذن عن طريق دفع أو سحب وتر التخفيف أو الأسلاك في الجزء الخلفي من الطوق المطاط.

- ط. لراحة المشغل، قم بضبط مسند الذراع عن طريق فتح قفل مسند الذراع ثم حرك مسند الذراع إلى الموضع المطلوب. ثم اقلق قفل مسند الذراع وقم بتشديد حزام الذراع على النحو المطلوب.
- ي. أن F3 الآن جاهز للاستخدام. ارجع إلى الفصل 3 للوصف الوظيفي والفصل 6 لإجراءات التشغيل.
- ك. لإعادة تعبئة F3، يجب أن تقوم بعكس الإجراءات الموضحة أعلاه.

ملاحظة

يمكن إدراج البطاريات وإزالتها من حزمة البطارية أثناء تعلقها بالعمود العلوي كما هو موضح في القسم 2.3.هـ. بدلا من ذلك، يمكن إزالة البطارية من العمود العلوي عن طريق إنزال مقبض القفل بين حزمة البطارية ومجموعة إلكترونيات كما هو مبين في الشكل 9.



P0616-A

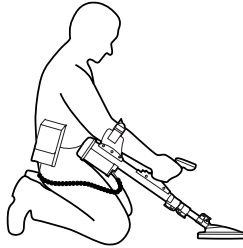
الشكل 9: إزالة حزمة البطارية

لإعادة تجهيز حزمة البطارية، تأكد من أن مقبض القفل امام مجموعة الإلكترونيات في وضع الفتح مؤمن ووضع حزمة البطارية على القضيبي تحت العمود العلوي.

قم بتحريك حزمة البطارية ببطء نحو مجموعة الإلكترونيات حتى يتم تركيب الموصل بإحكام. قم بتأمين حزمة البطارية من خلال لف غطاء القفل في اتجاه عقارب الساعة إلى وضع القفل.

2.4 استخدام حقيبة حزمة البطارية وكابل الإطالة الملحق.

إذا لزم الأمر، يمكن فصل حزمة البطارية من العمود العلوي مما يقلل من الوزن الإجمالي للكاشف. وباستخدام موصلات الحربة في كل من نهايات كابلات الإطالة، قم بتوصيل الكابل إلى حزمة البطارية وقم بتغذية الكابل من خلال قاعدة حقيبة حزمة البطارية قبل الاتصال بمجموعة الإلكترونيات. يمكن بعد ذلك تركيب حقيبة حزمة البطارية على حزام يرتديه المشغل كما هو مبين في الشكل 10.



P0653-A

الشكل 10: حزمة بطارية مفصولة من العمود العلوي

2.5 تغيير أغطية النهاية.

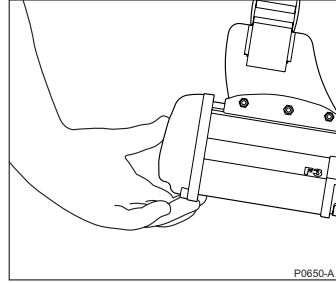
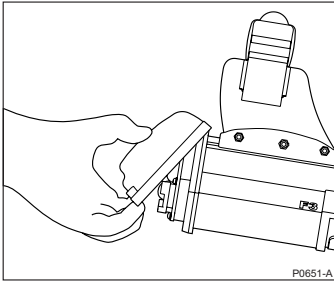
يمكن استخدام الكاشف F3 مع أغطية الحساسية ذات النهاية الأسود، أو الأحمر أو الأصفر. وسيتم دعم قرار اختيار غطاء النهاية المُستخدم من قبل السلطات المحلية. لتركيب غطاء نهاية الحساسية:

أ. تأكد من أن الكاشف F3 مغلقا.

ب. ضع إبهام يد واحدة في وسط غطاء النهاية وادرج الأصابع تحت قاعدة غطاء النهاية.

ج. ادفع برفق إلى الداخل بواسطة الإبهام في وقت واحد مع سحب قاعدة غطاء النهاية بعيدا عن مجموعة الإلكترونيات (الشكل 11).

د. قم بتبادل أو استبدال غطاء النهاية عن طريق وضع داخل قاعدة غطاء النهاية بلطف تحت قاعدة مجموعة الالكترونيات. وباستخدام كف اليد، قم بضغط خفيف لتركيب غطاء النهاية في موضعه.



الشكل 11: إزالة غطاء نهاية الحساسية

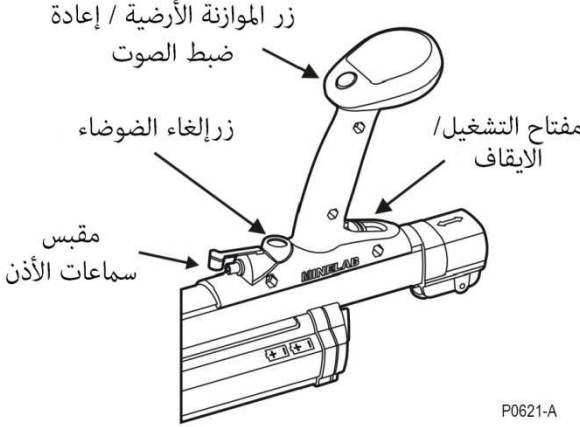
****تحذير****

يوفر أيضا غطاء نهاية الحساسية حماية من الصدمات لمجموعة الإلكترونيات. وكلما قُمت بإزالة أحد أغطية النهاية من مجموعة الإلكترونيات لا تضع أيدي قاعدة الكاشف على الأرض أو على الأشياء الحادة.

3 الوصف الوظيفي

3.1 التحكيمات الوظيفية.

لسهولة الاستخدام، تقع جميع ضوابط الكاشف F3 على المقبض. وللحصول على معلومات إضافية عن الضوابط المدرجة في التكوين F3L، راجع الفصل 4. ويوضح الشكل 12 موقع جميع الضوابط:



الشكل 12: ضوابط F3

أ. مفتاح التشغيل الإيقاف.

- يتم تشغيل F3 عن طريق تحريك مفتاح تشغيل / إيقاف نحو المقبض. عند تشغيله، يقوم F3 بإكمال سلسلة من مهام بدء العمل الداخلية بما في ذلكتهيئة المعالجات الدقيقة والاختبارات الذاتية التي تحقق إمدادات الطاقة الداخلية، وجهاز الإرسال، وما إلى ذلك
- هذه التشخيصات الداخلية تأخذ حوالي 12 ثانية حتى تنتهي وعندها سيستمع المُشغل إلى سلسلة من النغمات المرتفعي (والمعروفة باسم نغمات البدء).
- عند الانتهاء من نغمات عملية البدء سوف يقوم الكاشف F3 بإصدار نغمة ثابتة منخفضة تعرف باسم نغمة الحد ، مما يؤكد على المشغل أن F3 يعمل بشكل صحيح.

- خلال العملية، سوف يستمر الاختبار الذاتي المستمر الداخلي وسيتم إصدار نغمة تنبيه عند الكشف عن أي حالة خطأ (راجع القسم 3.3 للحصول على وصف نغمات التنبيه).

- لإيقاف F3 ، حرك مفتاح تشغيل / إيقاف بعيدا عن المقبض.

ب. زر الموازنة الأرضية/إعادة ضبط الصوت. يتم التعرف عليه بسهولة بصفته الزر الأخضر الموجود على رأس المقبض، يقوم زر العمل المزدوج هذا بالمهام التالية:

- **الموازنة الأرضية.** من السمات الرئيسية للكاشف F3 هو قدرته على كشف الألغام المعدنية في جميع الظروف الأرضية. وتتم إزالة الانذارات الكاذبة بسبب التربة المعدنية (المغناطيسية / الاتيريت) تلقائيا من خلال استخدام وظيفة الموازنة الأرضية.

- **إعادة ضبط الصوت.** في بعض الأحيان، قد تصبح نغمة الحد بصوت أعلى من المعتاد. عقد الملف ثابتا فوق جسم معدني أو فوق الأرض المعدنية لفترة طويلة من الزمن قد يسبب هذا. أيضا، في حالة استخدام الكاشف في وضع الركوع (سحب العواميد)، فإن أي حركة للملف المتعلق بالعمود قد يسبب زيادة نغمة الحد. يمكن إرجاع نغمة الحد إلى مستوى الصوت العادي باستخدام وظيفة إعادة تعيين الصوت.

ج. زر إلغاء الضوضاء.

- يمكن أن يسبب أحيانا التداخل من المحركات الكهربائية، والأضواء، وخطوط الكهرباء وأجهزة الكشف الأخرى إلي اختلاف نغمة الحد في الاهتزاز والحجم. وعندما يحدث هذا، فإن قدرة المشغل على تمييز الأهداف قد تتدهور.

- باستخدام وظيفة إلغاء الضوضاء ، يمكن للمشغل بدء المسح التلقائي لتسلسل التردد مما يؤدي إلى اختيار F3 لتردد تشغيل يقلل من تأثير التداخل.

د. مقبس سماعات الأذن.

- أن F3 لديه مكبر صوت داخلي يقع داخل المقبض. ومع ذلك، يمكن أيضا أن يجهز F3 بسماعات الأذن عبر مقبس سماعات الأذن. أن وصف إجراء توصيل سماعات الأذن في القسم هـ 2.3.

- أن سماعات الأذن القياسية لعملية نزع الألغام الإنسانية (تشغيل مكبر صوت سماعات الأذن) يسمح لمكبر الصوت الداخلي في F3 بمواصلة العمل حتى عندما يتم توصيل سماعات الأذن.
- بالنسبة للتطبيقات العسكرية المضادة للألغام، فإن سماعات الأذن تقوم بكم مكبر الصوت الداخلي في F3 عند توفر توصيل سماعات الأذن (إيقاف مكبر صوت سماعات الأذن). يتم تحديد إيقاف مكبر صوت سماعات الأذن بواسطة طول قصير من الأنايب الخضراء التي تقع في الجزء الخلفي من مقبس سماعات الأذن.

****تحذير****

تنصح ماينلاب بقوة بأن يقوم المشغل دائما بارتداء سماعات الأذن عند استخدام الكاشف F3.

3.2 أغطية نهاية الحساسية.

من المزايا الفريدة لـ F3 هو قدرته على تغيير الحساسية من خلال تبادل أغطية نهاية الحساسية. يتميز هذا التصميم بإلغاء إمكانية اختيار المشغل لحساسية خاطئة من خلال التلاعب في المقابض أو المفاتيح. وتقوم أغطية نهاية الحساسية بتوفير أدلة بصرية واضحة والتي تؤكد مستوى الحساسية المحددة في F3. أن F3 مزود بأغطية نهاية الحساسية ذات اللون الأسود والأحمر.

- **غطاء نهاية الحساسية الأسود.** بتركيب غطاء نهاية الحساسية الأسود، يقوم F3 بالعمل في أقصى حساسية. **يجب** اختيار غطاء نهاية الحساسية الأسود عند البحث عن الحد الأدنى من الألغام أو عندما يتطلب أقصى عمق من التطهير.
- **غطاء نهاية الحساسية الأحمر.** بتركيب غطاء نهاية الحساسية الأحمر، يقوم F3 بالعمل في حساسية منخفضة. قد تكون هذه الميزة مفيدة عندما تكون هناك حاجة لتجاهل أجزاء معدنية صغيرة على السطح ولكن لا تزال تكشف أهدافا كبيرة في العمق.

ملاحظة

إذا لم يتم تركيب غطاء نهاية الحساسية الأحمر بشكل صحيح، أو إذا لم يوجد غطاء نهاية حساسية تم تركيبه، سيقوم الكاشف تلقائيا بافتراضات إعدادات أقصى حساسية (غطاء نهاية الحساسية الأسود). إذا تم تحريك غطاء نهاية الحساسية الأحمر جزئيا أو تم إزالته أثناء الاستخدام، سوف يتم إصدار نغمة الإنذار الصوتي.

****تحذير****

حيثما يوجد الحد الأدنى من خطر الألغام المعدنية، يجب أن يعمل الكاشف F3 مع غطاء نهاية الحساسية الأسود.

اعتمادا على حجم الهدف وعمق الكشف المطلوب، قد لا يكون غطاء نهاية الحساسية الأحمر مناسباً للاستخدام. ومن المستحسن ، قبل الاستخدام العملي، أن يتم اختبار قدرة F3، المزود بغطاء نهاية الحساسية الأحمر، ضد التهديد المحلي لضمان حدوث الكشف.

3.3 النغمات الوظيفية.

يقوم F3 بإصدار النغمات التي تختلف في التردد والحجم لتنبيه المشغل إلى الأهداف، ووظائف الكشف التلقائية أو شروط معدات الإنذار. يلخص الجدول التالي النغمات التي يمكن أن تنتج عن F3:

الوصف	الحدث	النغمات
أربعة نغمات مرتفعة على مدى 12 ثانية	الظوابط الداخلية عند تشغيل الكاشف F3	البدء
نغمة منخفضة الحجم مستمرة ثابتة	تدل على تشغيل صحيح من الكاشف	الحد
صغير واحد مزدوج سريع عالي التردد	تدل على إتمام عملية الموازنة الأرضية بنجاح	الموازنة الأرضية
ذات حجم مرتفع (بالمقارنة بنغمة الحد) وتردد عالي أو منخفض اعتمادا على التركيب المعدني للهدف أو عمقه	يدل على اكتشاف هدف معدني	الهدف

البطارية منخفضة	تشير إلي أن البطاريات لا تملك شحن كافي لمواصلة الكشف	نغمة متذبذبة مستمرة سريعة ذات تردد عالي
خطأ بالمعدات	تشير إلي خطأ بأحد مكونات الكاشف أو فك غطاء نهاية الحساسية الأحمر	نغمة متذبذبة بطيئة ذات تردد منخفض (اي اي- اوو، أي أي - اوو)
خطأ بالملف	تشير إلي أن الملف غير موصل أو لا يستلم إشارة كافية	نغمة مزدوجة ذات تردد منخفض كل خمسة ثواني
إلغاء الضوضاء	تشير إلي أن عملية إلغاء الضوضاء جارية	صفارتان منفصلتان ثم يتبعهما 45 ثانية من الصافير المزدوجة القصيرة مع أربعة صافير منفردة

ملاحظة

تضمن الدوائر داخل F3 أداء ثابتا عند انخفاض مستوى شحن البطاريات، عندما لم تعد البطاريات قادرة على توفير الطاقة اللازمة للحفاظ على الأداء الصحيح للكشف، فإن إنذار البطارية المنخفضة سوف ينبه المشغل.

****تحذير****

عند حدوث إنذار البطارية المنخفضة يجب أن يوقف المشغل عمليات إزالة الألغام على الفور. ويجب إيقاف F3 ويتم تركيب بطاريات جديدة أو يتم إعادة شحنها ثم إدراجها في حزمة البطارية (راجع القسم (2.3 هـ/ و) عن التعليمات عن تغيير البطاريات).

3.4 قطعة الاختبار – الاختبار الوظيفي.

تم تزويد F3 بقطعة اختبار مصممة خصيصا للتأكد من أن الكاشف يعمل وفقا للمواصفات الصحيحة. يجب فحص حساسية الكاشف بواسطة قطعة الاختبار قبل وأثناء وبعد عمليات إزالة الألغام، (وفقا لإجراءات التشغيل الموحدة المحلية). في بعض الحالات، قد يفضل المستخدم استخدام ألغام خاملة كقطع للاختبار لأنها تمثل تهديدا محليا. توصي ماينلاب أن يتم اختبار الكاشف دائما أولا بواسطة قطعة الاختبار المزودة قبل استخدام قطع الاختبار المحلية للاختبار.

ملاحظة

عند تشغيله، تكون الحساسية القصوى متاحة خلال 30 ثانية بعد أن تبدأ نغمة الحد. لا تقوم باختبار الكاشف مع قطعة اختبار قبل مرور 30 ثانية بعد بدء نغمة الحد.

4 تكوين F3L

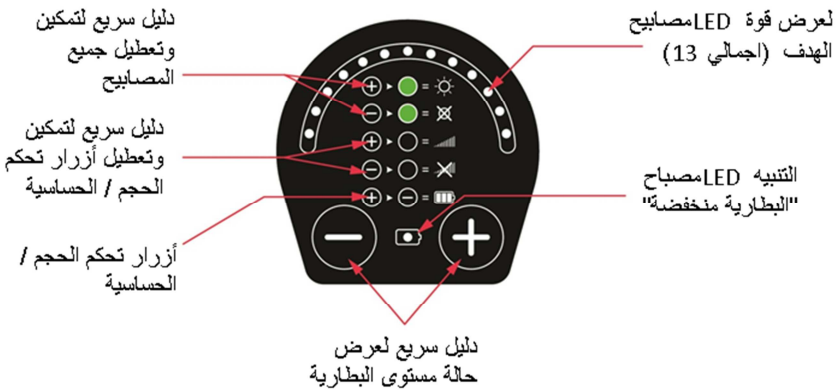
4.1 المقدمة.

الكاشفات المزودة بشاشة LED وتحكم الحجم / الحساسية (V / S) تغادر المصنع مع تمكين شاشة LED وتحكم الحجم / الحساسية. المصابيح تعطي المشغل إشارة مرئية عن حجم وقرب الهدف، و يوفر تحكم V / S إمكانية لتقليل أو زيادة مستويات V / S لتناسب ظروف الكشف المحددة. إذا لزم الأمر، يمكن تعطيل شاشة LED وقدرة تغيير مستويات V / S فى F3L.

4.2 الوصف.

تم تزويد F3L مع جراب سماعة مُعدل يضم (الشكل 13):

- 13 مصباح LED أحمر لعرض قوة وقرب الهدف
- زر زيادة الحجم / الحساسية ⊕ وزر نقصان الحجم / الحساسية ⊖.
- مصباح LED التنبيه الأحمر "البطارية منخفضة".
- دليل سريع لتمكين وتعطيل جميع المصابيح.
- دليل سريع لتمكين وتعطيل أزرار تحكم V / S.
- دليل سريع لعرض حالة مستوى البطارية.



الشكل 13: جراب سماعة F3L

4.3 تحكم تشغيل – الحجم/الحساسية

من خلال الإعداد V / S الافتراضي (الوسط) ، يمكن زيادة أو نقصان مستويات V / S في خمس خطوات. بغض النظر عن مستوى V / S المحدد، فإن حجم نغمة الحد الفاصل لا تزال هي نفسها. لأسباب تتعلق بالسلامة، فإن الإعداد V / S يبدأ دائما في الوضع الافتراضي (الوسط) في كل مرة يتم فيها تشغيل F3L. ويجب دائما أن يتم إجراء قطعة الاختبار في الإعداد الافتراضي لمستوى V / S .

تحذير

أن خفض الحجم / الحساسية للكاشف F3 أيضا يقلل من حساسية (عمق الكشف) للكاشف، مما يزيد من إمكانية فقدان الحد الأدنى من الالغام.

- أ. **زيادة الحجم / الحساسية.** لزيادة مستوى V / S ، اضغط وحرر زر الحجم / الحساسية \oplus العدد المطلوب من المرات (بحد أقصى خمس مرات من المستوى الافتراضي). خلال كل ضغط على الزر، سيتم سماع نغمة عالية النبرة قصيرة. وعند الوصول إلى مستوى الحد الأقصى من V / S فسيتم سماع لهجة عالية النبرة طويلة.
- ب. **انخفاض الحجم / الحساسية.** لتقليل مستوى V / S ، اضغط وحرر زر الحجم / الحساسية \ominus العدد المطلوب من المرات (بحد أقصى خمس مرات من المستوى الافتراضي). خلال كل ضغط على الزر، سيتم سماع نغمة منخفضة النبرة قصيرة. وعند الوصول إلى الحد الأدنى من مستوى V / S سيتم سماع نغمة منخفضة النبرة طويلة.
- ج. **إعادة تعيين الحجم / الحساسية للإعداد الافتراضي.** عندما يتم تعديل الإعداد V / S ، يمكن استعادة المستوى الافتراضي بواسطة:
 - ضغط وتحرير أزرار \oplus أو \ominus على النحو المطلوب حتى يتم سماع نغمة مزدوجة،
 - الضغط مع الاستمرار على زر \oplus ومن ثم في وقت واحد الضغط بسرعة وتحرير زر إلغاء الضوضاء الأسود، أو

- تشغيل وإيقاف F3L.

د. تعطيل وتمكين التحكم في الحجم / الحساسية. أن إعداد المصنع المحدد مسبقاً لـ F3L هو تمكين تحكم V / S ولكن هذه الميزة يمكن تعطيلها أو تمكينها على النحو التالي:

- **تعطيل.** لتعطيل تحكم V / S بعد تشغيل الكاشف ، اضغط مع الاستمرار على زر ⊖ وفي وقت واحد، اضغط بسرعة وحرر زر إلغاء الضوضاء الأسود. إذا فعلت ذلك بشكل صحيح، سوف تسمع نغمة مزدوجة.

- **تمكين.** لتمكين تحكم V / S بعد تشغيل الكاشف، اضغط مع الاستمرار على زر ⊕ في وقت واحد، اضغط بسرعة وحرر زر إلغاء الضوضاء الأسود. إذا فعلت ذلك بشكل صحيح، سوف تسمع نغمة مزدوجة.

ملاحظة

إذا تم الضغط على الأزرار ⊖ أو ⊕ وتم تعطيل تحكم V / S ، ثم سيتم سماع نغمة مزدوجة مما يدل على أن تعديل V / S تم تعطيله وF3L تعمل في الإعداد الافتراضي لـ V / S.

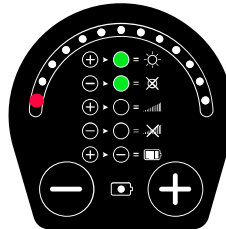
إذا تم تعطيل تحكم V / S ، فإنه سيبقى مُعطل بغض النظر عن إيقاف وتشغيل F3L. سوف يبقى مُعطل حتى يتم تمكين التحكم V / S.

4.4 شاشة عرض LED للتشغيل.

تقع شاشة LED على رأس جراب السماعة وتضم 13 من المصابيح الحمراء، والتي تعتبر مؤشراً عن حجم الهدف وقربه. بالإضافة إلى ذلك، فإن إنذار "البطارية منخفضة" الأحمر LED سيبدأ الوميض (مع نغمة تنبيه البطارية) عندما تكون طاقة البطارية ليست كافية للحفاظ على اتساق حساسية المعدات. الإضاءات النموذجية موضحة في الشكل 14:

لا يوجد هدف

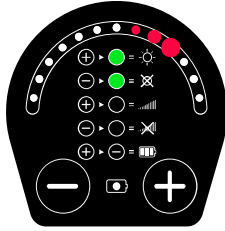
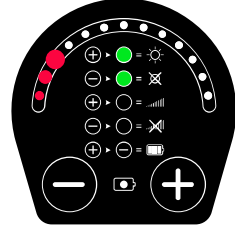
نغمة الحد الفاصل فقط



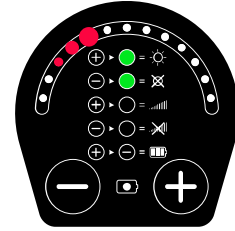
ملاحظة

في حالة إضاءة أكثر من مصباح LED واحد أو كان العرض غير منتظم (بالاشتراك مع استجابة نغمة متغيرة)، قم بإجراء إعادة تعيين الصوت و / أو إلغاء الضواء.

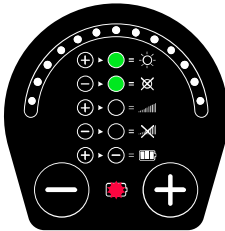
إجراء قطعة الاختبار
عند إعداد V/S الافتراضي مع غطاء النهاية الأسود
تصل إلي ثلاثة مصابيح LED مضاءة



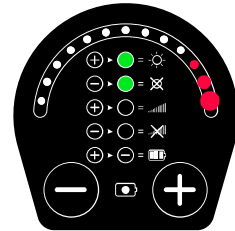
استجابة هدف متوسط



استجابة هدف صغير/عميق



تنبيه بطارية منخفضة



استجابة هدف كبير/ضحل

الشكل 14: استجابات مصابيح LED النموذجية

أ. **تعطيل وتمكين شاشة LED.** أن إعداد المصنع المسبق لـ F3L هو تمكين شاشة LED ولكن هذه الميزة يمكن تعطيلها أو تمكينها على النحو التالي:

- **تعطيل.** بعد تشغيل الكاشف ، لتعطيل شاشة LED، اضغط مع الاستمرار على زر \ominus وفي وقت واحد، اضغط بسرعة وحرر زر الموازنة الأرضية الخضراء.

ملاحظة

بمجرد تعطيل شاشة LED، إلا إذا تم تمكينها لاحقا، ستبقى المصابيح LED منطفئة حتى لو تم تشغيل الكاشف وإيقافه مرارا.

- **تمكين.** بعد تشغيل الكاشف، لتمكين شاشة LED، اضغط على زر \oplus وفي وقت واحد، اضغط بسرعة وحرر زر الموازنة الأرضية الخضراء.

ملاحظة

بمجرد تمكين شاشة LED، ما لم يتم تعطيلها لاحقا، سيتم إضاءة المصابيح LED كلما تم تشغيل كاشف.

إذا تم توصيل إيقاف مكبر صوت سماعات الأذن إلى الكاشف، سيتم تعطيل شاشة LED تلقائيا لأسباب تكتيكية. ومع ذلك، إذا لزم الأمر يمكن تمكين شاشة LED كما هو موضح أعلاه.

4.5 حالة البطارية.

يمكن عرض مستوى بطارية الكاشف F3L في أي وقت عن طريق الضغط مع الاستمرار على زر \oplus ثم الضغط على زر \ominus وتحريره فورا. وبمجرد الانتهاء سوف تشير شاشة LED إلى حالة البطارية لمدة ثلاث ثوان.

5 غطاء النهاية الاصفر لتكوين F3S.

5.1 المقدمة.

يسمح F3S بتخصيص الحجم والحساسية ومعايير الموازنة الأرضية للكاشف.

5.2 الوصف.

لتخصيص الأداء للكاشف F3S تم تجهيز غطاء الحساسية الأصفر ويتم توصيل الكاشف بجهاز الكمبيوتر عبر مقبس سماعات الأذن مع كابل البرمجة المملوك لماينلاب. وباستخدام برمجيات " محرر التكوين Configuration Editor " لماينلاب يمكن التحقق من الحساسية، وحجم الصوت وتوازن الأرض، أو إعادة التعيين الافتراضي أو التحرير.

عند توصيل غطاء الحساسية الأصفر إلى F3S سيتحول الكاشف إلى الإعدادات التي تم تحميلها أخيرا من محرر التكوين. إذا لم يتم برمجة F3S سابقا سوف يفترض الكاشف نفس الإعدادات كما في غطاء الحساسية الأسود.

وترد تفاصيل حول كيفية استخدام محرر التكوين في ملف التعليمات Help الوارد في البرنامج.

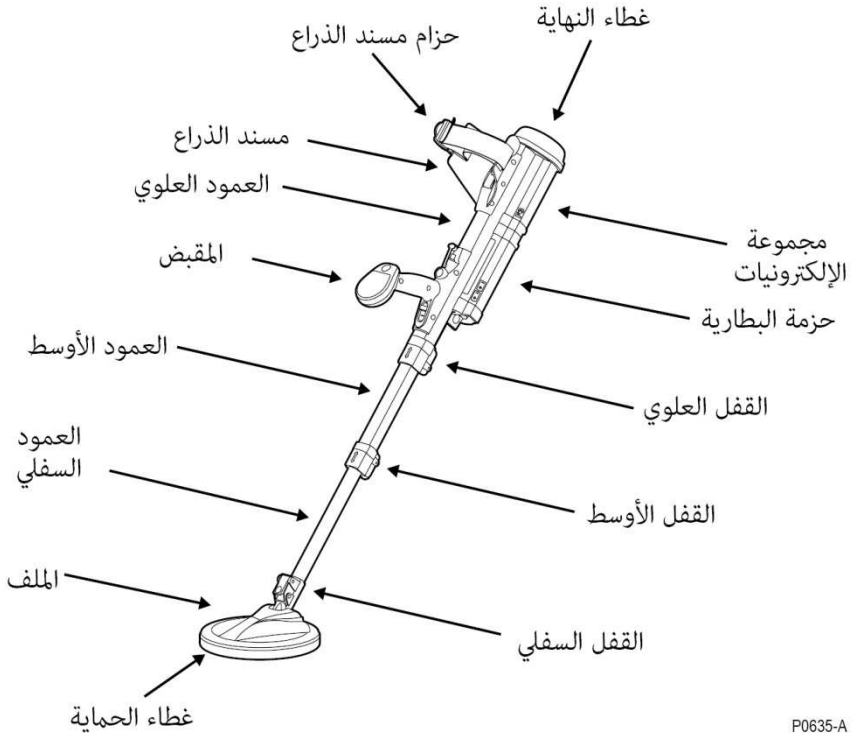
****تحذير****

عند استخدام F3S مع غطاء الحساسية الأصفر وتخصيص الحساسية، وحجم الصوت أو الموازنة الأرضية، فإنها مسؤولية المستخدم لتوفير قطعة اختبار مناسبة للتأكد من أداء F3S.

6 طرق التشغيل

6.1 المقدمة.

تم تصميم F3 لضمان أن يكون تشغيل الكاشف بسيطاً قدر الإمكان. وبالإضافة إلى ذلك، فإن F3 قادراً للغاية، وآمناً للاستخدام وقويًا وبلغي الحاجة إلى ضوابط معقدة أو متطلبات التدريب الطويلة. يصف هذا الفصل إجراءات التشغيل الآمنة والفعالة للـF3. وحيثما تتعارض هذه الإجراءات مع إجراءات التشغيل القياسية المحلية، يجب أن تكون للإجراءات المحلية الأسبقية مع وجوب توصية ماينلاب بأن يتم اتباع إجراءات السلامة.

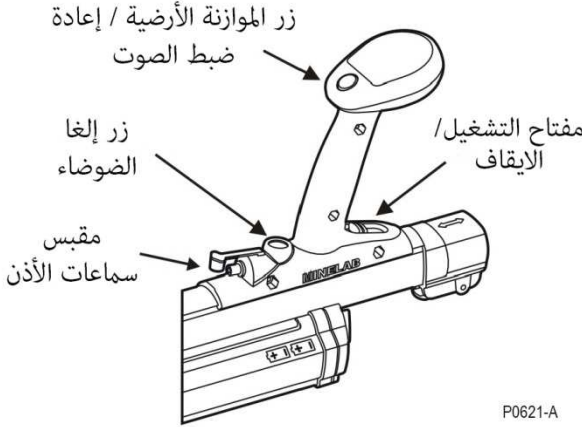


P0635-A

الشكل 15: الكاشف F3

6.2 الطريقة القياسية.

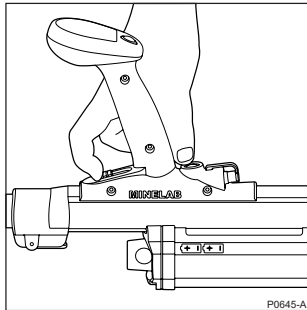
بعد تفريغ F3 وإعدادها للاستخدام كما هو موضح في الفصل 2 (يتم تركيب غطاء نهاية الحساسية المناسب حسب توجيهات السلطة المحلية)، ثم قُم باستكمال الإجراءات الثلاثة للخطوات القياسية على النحو التالي:



الشكل 16: ضوابط F3

أ. الخطوة 1 التشغيل

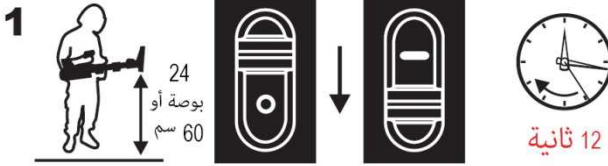
- امسك الملف على ارتفاع 600 مم (24 بوصة) على الأقل من الأرض وبعيدا عن أي أجسام معدنية. قم بتشغيل الكاشف عن طريق تحريك مفتاح تشغيل / إيقاف مرة أخرى نحو المقبض.



الشكل 17: تشغيل الكاشف

- سوف يقوم F3 بإصدار سلسلة من أربعة نغمات مرتفعة على مدار 12 ثانية (حدوث تشخيص التحققات الداخلية).

عند الانتهاء من نغمات البدء ستبقى نغمة مسموعة منخفضة للحد الفاصل.



P0640-A

الشكل 18: التشغيل

- إذا كانت نغمة الحد الفاصل ثابتة تابع الخطوة 2. إذا كانت نغمة الحد الفاصل صاخبة أو متفاوتة عندما يكون الملف ثابتا، قم بإجراء إلغاء الضوضاء (القسم 6.3.أ).
- إذا كانت نغمة الحد الفاصل ثابتة ولكن تبدو بصوت أعلى من المعتاد عندما يكون الملف بعيدا عن الأهداف الأرضية والمعدنية، قم بإجراء إعادة تعيين الصوت (القسم 6.3.ب).

ب. الخطوة 2 الموازنة الأرضية

- تأكد من القيام بهذا الإجراء على أرض خالية من المعادن وأمسك بالملف على ارتفاع حوالي 150مم (6 بوصة) فوق سطح الأرض.
- اضغط لأسفل مع الاستمرار على زر الموازنة الأرضية الخضراء واخفض ببطء الملف مباشرة على الأرض ثم ارفع الملف من جديد على ارتفاع حوالي 150مم (6 بوصة). ارجع إلى الشكل 19.
- استمر في خفض ورفع الملف ببطء حتى يتم سماع نغمة "تمت الموازنة الأرضية". (نغمة "تمت الموازنة الأرضية" تتكون من زمارة مزدوجة عالية النبرة قصيرة).
- حرر زر الموازنة الأرضية.



P0623-A

الشكل 19: إجراء الموازنة الأرضية

ملاحظة

يجب أن تكون حركة الملف أثناء إجراء الموازنة الأرضية بأكملها بطيء ومستمر وعلى نحو سلس وكل الحركة لأسفل ثم لأعلى يجب أن تأخذ من 3 إلى 4 ثواني.

إذا لم يتم سماع نغمة تمت الموازنة الأرضية خلال 30 ثانية من بدء الإجراء، حرر زر الموازنة الأرضية وقم بتكرار هذا الإجراء.

إذا كان هناك معدن في الأرض تحت الملف أثناء الموازنة الأرضية، فإن الكاشف لن يقوم بالموازنة الأرضية بشكل صحيح. انقل الكاشف وكرر الموازنة الأرضية فوق الأرض التي هي خالية من أي أجسام معدنية.

بعد الانتهاء من إجراء الموازنة الأرضية سيلغي الكاشف تلقائياً التداخل من الأرض تحت الملف. إذا تغيرت الظروف الأرضية (تغيير التمعدن في الأرض) قد تحتاج إلى أن تتكرر هذا الإجراء.

ج. الخطوة 3 قطعة الاختبار

- تأكد من أن يد المُشغل وذراعه خاليان من الأجسام المعدنية (الساعات والخواتم وغيرها)، وأنه لا يوجد أجسام معدنية أخرى بالقرب من الملف. أن اتجاه قطعة الاختبار خلال الاختبار يعتمد على نوع غطاء نهاية الحساسية الذي يرتبط إلى الكاشف.

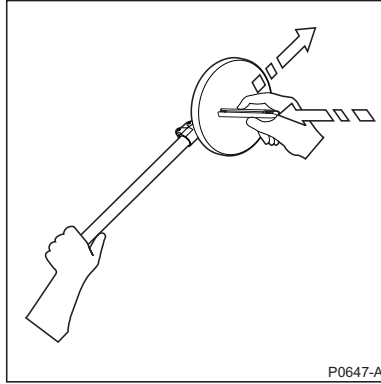
ملاحظة

الحساسية القصوى هي متاحة 30 ثانية فقط بعد أن تبدأ نغمة الحد. لا تقوم باختبار الكاشف مع قطعة الاختبار قبل مرور 30 ثانية بعد بدء نغمة الحد.

• غطاء نهاية الحساسية الأسود:

امسك قطعة الاختبار فوق وسط الملف بحيث تكون النهاية المدورة (التي تحتوي على هدف معدني) بعيدا عن الملف.

حرك قطعة الاختبار نحو وسط الملف حتى يلمس برفق السطح ثم انقله جانبا قبالة الملف (يجب أن يتم نقل قطعة الاختبار ببطء وسلاسة أثناء هذا الإجراء). يجب أن يُسمع استجابة باهتة ولكن واضحة (التغير في نغمة حجم الحد الفاصل والنبرة) مما يدل على أن حساسية الكاشف صحيحة.



الشكل 20: إجراء قطعة الاختبار

• غطاء نهاية الحساسية الأحمر:

امسك قطعة الاختبار فوق وسط الملف بحيث تكون النهاية المدورة (التي تحتوي على هدف معدني) نحو الملف.

حرك قطعة الاختبار نحو وسط لفائف حتى يلمس برفق السطح ثم انقله جانبا قبالة الملف (يجب أن يتم نقل قطعة الاختبار ببطء

وسلسلة أثناء هذا الإجراء). يجب أن يُسمع استجابة باهتة ولكن واضحة (التغير في نغمة حجم الحد الفاصل والنبرة) مما يدل على أن حساسية الكاشف صحيحة.

ملاحظة

أن قطعة الاختبار لا تضمن فقط حساسية الكاشف الصحيحة ولكن أيضا تعطي المُشغل مثلا عن كيف قد يبدو صوت الحد الأدنى من الالغام المعدنية المدفونة عميقا: على سبيل المثال نوع A72 في 15سم. (غطاء النهاية الأسود فقط).

• غطاء نهاية الحساسية الأصفر:

عندما يتم برمجة الكاشف F3 مع الحساسية، أو حجم الصوت أو إعدادات التوازن الأرضي التي تختلف عن الإعدادات الافتراضية للغطاء الأسود فإن قطعة اختبار ماينلاب لا يمكن أن تستخدم لتأكيد أداء الكاشف. فعند استخدام الغطاء الأصفر مع تكوين مخصص من قبل المستخدم فتكون من مسؤولية المستخدم توفير قطعة اختبار أو هدف مناسب لتأكيد قيام كاشف بتلبية الاحتياجات التشغيلية.

6.3 الطريقة الاختيارية.

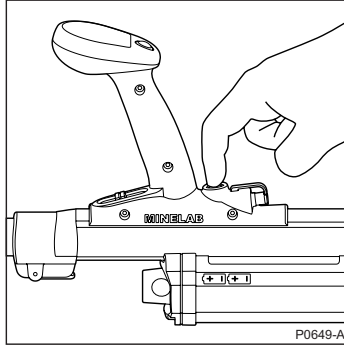
إذا كانت نغمة الحد الفاصل بعد الخطوة الأولى ليست منخفضة وثابتة، قم بإجراء واحد أو كلا الإجراءين التاليين:

أ. **إلغاء الضوضاء.** إذا كانت نغمة الحد الفاصل صاخبة أو متفاوتة عندما يكون الملف ثابتا، قم بإجراء إلغاء الضوضاء على النحو التالي:

ملاحظة

لا يمكن استخدام الكاشف في عمليات التطهير خلال إلغاء الضوضاء. لا يجب أن يتم تحريك الملف أثناء هذا الإجراء ولا ينبغي أن تكون الأجسام المعدنية قريبة من الملف أثناء هذا الإجراء.

• أمسك الملف ثابتا بارتفاع على الأقل 600مم (24 بوصة) فوق سطح الأرض، **اضغط وحرر على الفور** زر إلغاء الضوضاء (زر أسود يقع خلف المقبض).



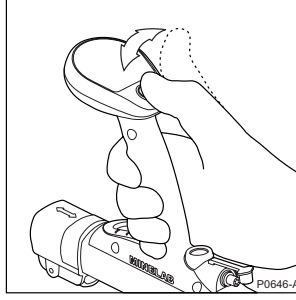
الشكل 21: إلغاء الضوضاء

- سوف يبدأ إلغاء الضوضاء مع اثنين من الصفافير المفردة تليها 45 ثانية من الصفافير المزدوجة الحادة وتنتهي بأربعة صفافير مفردة.
 - خلال الـ 45 ثانية، يسمح الكاشف البيئية بحثاً عن أي تداخل كهربائي، وبمجرد الكشف، فإن F3 يحدد تردد تشغيل مختلف للقضاء أو الحد من التداخل تلقائياً.
- ب. إعادة تعيين الصوت.** كلما كانت أصوات نغمة الحد الفاصل أعلى من المعتاد قم بتنفيذ إجراء إعادة تعيين الصوت على النحو التالي:

ملاحظة

لا يمكن استخدام الكاشف في عمليات التطهير خلال إجراء إعادة تعيين الصوت.

- ينبغي أن يتم إعادة تعيين الصوت كلما كانت أصوات نغمة الحد الفاصل أعلى من المعتاد.
- أمسك الملف بعيداً عن أي أجسام معدنية. **إضغط وحرر على الفور** زر الموازنة الأزرية (زر أخضر يقع على رأس مقبض)، وفي خلال ثانيتين ستعود نغمة الحد الفاصل إلى مستواها الصحيح.



الشكل 22. إعادة تعيين الصوت

ملاحظة

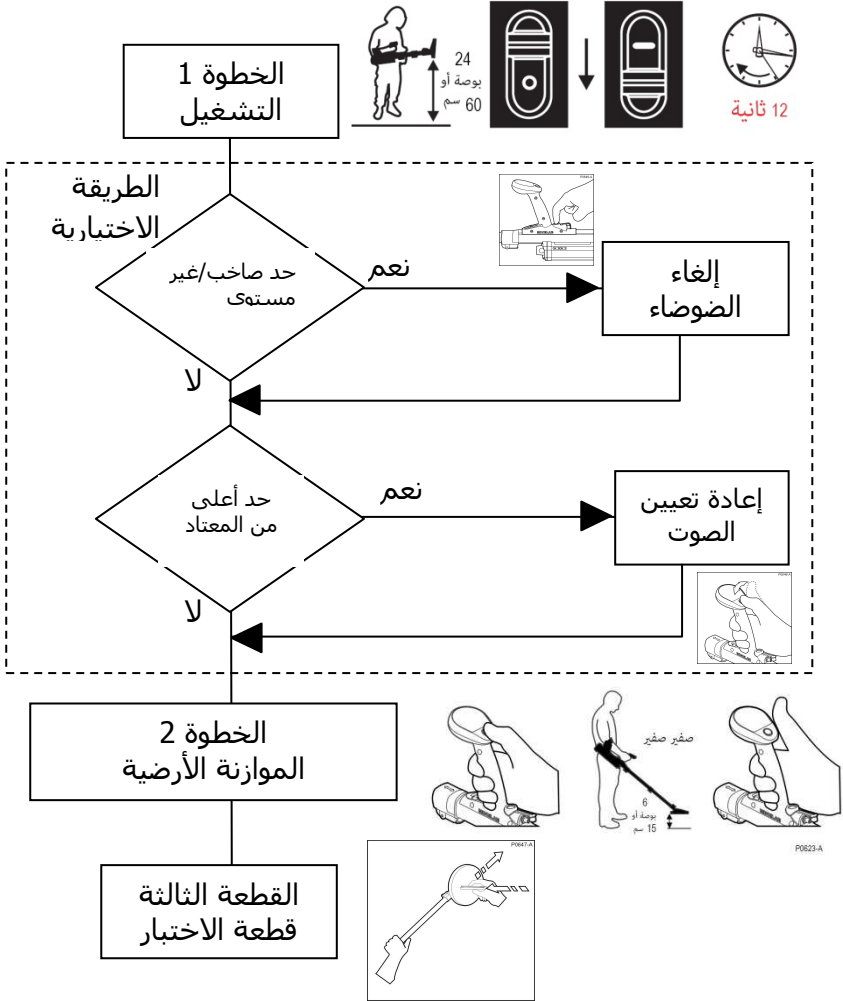
إذا ضغطت على زر إعادة تعيين الصوت لفترة طويلة جداً، سوف يبدأ الكاشف في إجراء الموازنة الأرضية.

يمكن تنفيذ إجراءات إلغاء الضوضاء وإعادة تعيين الصوت في أي وقت تصبح فيه نغمة الحد صاخبة، أو غير مستوية، أو مرتفعة في مستوى الصوت.

بمجرد انتهاء إجراء إلغاء الضوضاء أو إعادة تعيين الصوت، يمكنك مواصلة الخطوات 2 و 3. ويوضح الشكل 23 هذا التسلسل. وبمجرد الانتهاء، يمكن للكاشف F3 في بدء العمليات مع الامتثال لإجراءات التشغيل الموحدة المحلية.

بعد الانتهاء من الخطوات 1 و 2 و 3 ، فإن F3 يتذكر وضع الموازنة الأرضية حتى بعد أن يتم إيقاف الكاشف.

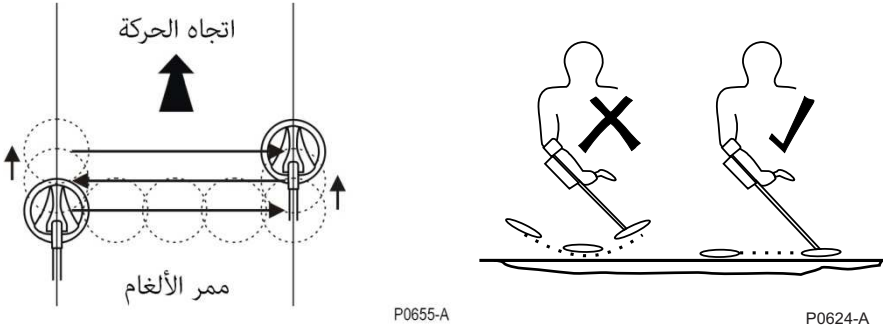
بعد اكتمال إجراء إلغاء الضوضاء، فإن F3 يتذكر التردد المحدد حتى يقوم بتقليل التداخل، حتى لو تم إيقاف الكاشف.



الشكل 23: الطريقة القياسية & الاختيارية

6.4 طريقة المسح.

يجب أن يتم المسح بـ F3 بحركة سلسلة مستوية بسرعة 0.6 م / ث (2 قدم / ثانية). إذا كانت سرعة مسح الكاشف سريعة جدا أو بطيئة جدا، من الممكن أن تفوت الاهداف الصغيرة أو العميقة. ينبغي دائما أن يبقى الملف على نفس الارتفاع فوق سطح الأرض مع الحرص على التأكد من أن الملف لا يرتفع بشكل غير مقصود في نهاية كل مسح (الشكل 24).



الشكل 24: طريقة المسح

أ. يعتمد عمق الكشف على بعد الهدف من الملف، وليس عمق الهدف تحت الأرض. ولذلك، ينبغي أن يتم المسح بالملف قريبا إلى الأرض قدر الإمكان لتحقيق أقصى قدر من عمق الكشف. (إجراءات التشغيل الموحدة المحلية لها الأسبقية.)

ملاحظة

توصي ماينلاب بتداخل نصف الملف (100مم / 4 بوصات) خلال المسحات المتعاقبة كلما انتقل المشغل قدما في ممر الألغام

ب. في البداية عندما يتم الكشف عن هدف، يجب على المشغل أن يقف في مكانه ويستمر في المسح بـ F3 أبعد من الهدف في محاولة لإيجاد أرض خالية من الاهداف. و للقيام بذلك سوف يقوم المشغل بما يلي:

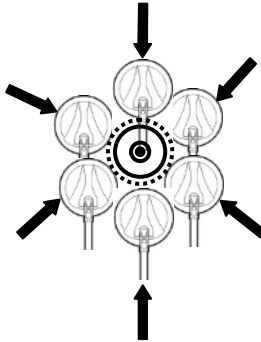
- الحصول على انطبعا عن حجم الهدف على الفور قبل البدء في إجراءات دقة التحديد. و
- تأكد من أن الهدف ليس على مقربة من هدف ثاني وبالتالي تجنب فخ الغام محتمل.

6.5 طريقة دقة التحديد.

أن تصميم F3 يجعل دقة التحديد دقيقة وسريعة. أن الملف أحادي الحلقة monoloop في F3 يعني عدم وجود ثغرات في الحساسية حول محيط الملف أو عبر سطحه. ويتم إجراء دقة التحديد على النحو التالي:

أ. الخطوة 1 رسم خريطة الهدف

- بعد الكشف عن هدف والحصول على فكرة تقريبية عن حجمه وموقعه باستخدام إجراء المسح، فإن الموقع الدقيق للهدف يمكن "تعيينه" باستخدام تقنية "كشف الحافة Edge Detection" في F3.
- أن كشف الحافة Edge Detection يستفيد من اتساق حساسية الملف حول محيطه للكشف عن مجال الهدف. لإجراء كشف الحافة، ينبغي للملف الاقتراب من موقع الهدف من مجموعة متنوعة من الزوايا كما هو مبين في الشكل 25.
- ومع اقتراب الملف من الهدف، فإن نغمة الحد تتغير مما يشير إلى أن الملف على مقربة من الهدف. عند تغيير نغمة الحد، ينبغي للمشغل أن يضع ذهنيا علامة على الأرض، وتحريك الملف بعيدا، والاقتراب من الهدف من زاوية أخرى.
- تستمر هذه العملية حتى يحقق المشغل الصورة الذهنية عن منطقة الهدف.



الشكل 25: رسم خريطة الهدف

****تحذير****

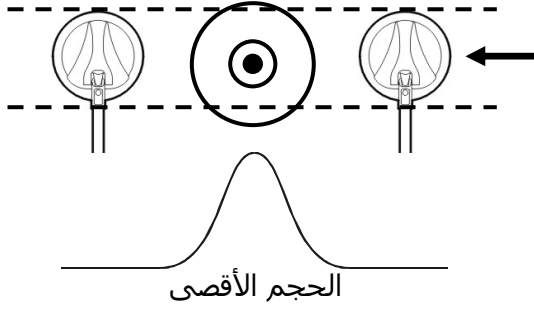
يجب اتخاذ الحذر الشديد عند تعيين مكان الهدف لضمان أن الملف لا يلمس الأرض (أو أي أجزاء مكشوفة من اللغم) أو بعقبة على أي من أسلاك اللغم التي لم يتم كشفها من قبل.

بالنسبة إلي الألغام الكبيرة المضادة للدبابات ذات الحد الأدنى من المعادن، من الممكن أن تكون المنطقة المعينة أقل من مساحة اللغم الفعلية.

بعد الكشف الأولي، إذا تم مسح الملف مرارا على الهدف الصغيرة المدفون عميقا، قد تتلاشى الاستجابة. إذا حدث هذا، انقل الملف بعيدا عن الهدف قم بتنفيذ إجراء إعادة تعيين الصوت (القسم 6.3.ب) ثم قم بالعودة إلى موقع الهدف والاستمرار في إجراء دقة التحديد.

ت. الخطوة 2 تحديد مركز الهدف

- في الخطوة 1، تم تحديد منطقة الهدف. إذا كان المعدن في الهدف صغير بما فيه الكفاية، فإن منطقة تعيينه تكون أيضا صغيرة، وبالتالي فستكون مسألة بسيطة نسبيا لتحديد نقطة مركز الهدف بدقة.
- بالنسبة للأهداف الأكبر، لتحديد المركز، يجب أن يتم تحريك الملف ببطء عبر المنطقة المعينة. ومع اقتراب الملف من مركز الهدف، فإن نغمة الحد ستتراد إلى أقصى حجم (قد يكون التردد عاليا أو منخفضة اعتمادا على تكوين المعدن). وحيث يتم تحقيق أقصى حجم، يمكن اعتبار أن الملف فوق مركز الهدف.
- بمجرد التأكيد، ينبغي اتباع إجراءات التشغيل الموحدة المحلية لتحديد الهدف.



الشكل 26: تحديد مركز الهدف

ملاحظة

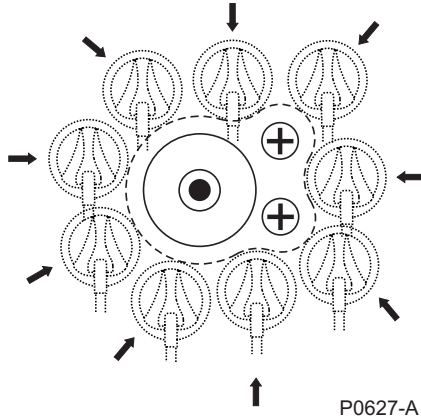
يمكن للمشغل أن يتأكد من تحديد مركز الهدف عن طريق تحريك الملف قليلا، في أي اتجاه، والعودة إلى المركز. في القيام بذلك يجب أن يقل حجم نغمة الحد من الحجم الأقصى كلما بعد الملف عن المركز والعودة إلى الحد الأقصى كلما عاد الملف إلى المركز.

6.6 الاهداف المتعددة.

قد تكون هناك مناسبات عندها سوف يواجه المشغل أهداف متعددة. على سبيل المثال، قد تكون هناك الألغام المضادة للأفراد موضوعة في مجموعة صغيرة، أو قد يكون هناك لغم مضاد للدبابات كبير محاطا بالألغام المضادة للأفراد الأصغر أو حقل الغام. وبغض النظر، فإنه يمكن استخدام إجراء دقة التحديد لـ F3 لتعيين المنطقة المشبوهة بكفاءة على النحو التالي:

أ. الخطوة 1 رسم خريطة الهدف

- استخدام الإجراء الموضح في القسم 6.5، أ، يمكن تعيين منطقة تضم أهداف متعددة.



الشكل 27: تعيين أهداف متعددة

ملاحظة

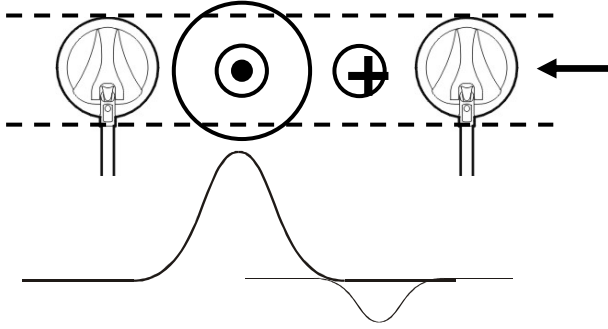
بالنسبة إلي المشغل ذو الخبرة فأن شكل المنطقة المعينة يمكن أن يشير إلى ما إذا كانت هناك أهداف متعددة.

ب. الخطوة 2 تحديد مركز الهدف

- سوف ترتفع أو تنخفض درجة تردد نغمة الحد الفاصل تبعاً لمزيج المعادن أو تكوين المعادن في اللغم. هذا يعني أنه، في بعض الحالات، قد يكون المشغلين ذوي الخبرة قادرين على تحديد لغم واحد ضد الآخر (الشكل 28).
- عن طريق تحريك الملف ببطء عبر المنطقة المعينة، قد يكون من الممكن الكشف عن اختلافات النغمات مما يشير إلي أهداف متعددة.

****تحذير****

قد يخفي حجم نغمة الهدف الكبير حجم نغمة الهدف الصغير إذا كان الهدف الصغير موجوداً بصورة قريبة جداً من الهدف الكبير.

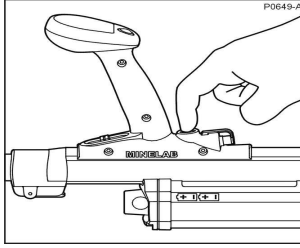


الشكل 28: أهداف متعددة

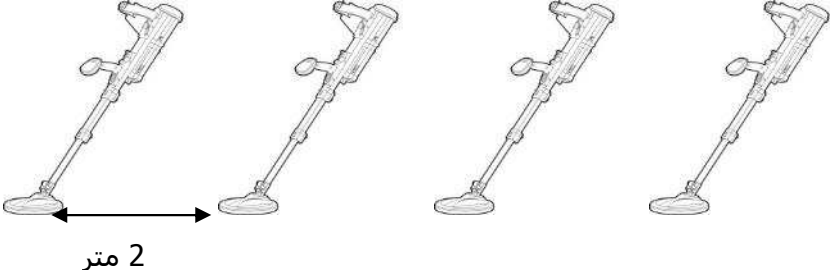
6.7 تشغيل عدة كاشفات في مكان متقارب.

قد يكون من الضروري في بعض الأحيان تشغيل أجهزة الكشف F3 على مقربة من بعضها. في الظروف العادية، يمكن للكاشف F3 أن يعمل على مسافة 2 متر (7 أقدام) من كاشف F3 آخر دون معاناة من التداخل المتبادل المفرط. لتحقيق هذا الحد الأدنى من مسافة التشغيل بين أجهزة الكشف، يجب تشغيل إلغاء الضوضاء على النحو التالي:

- أ. إيقاف جميع أجهزة الكشف الأخرى، وتشغيل الكاشف الأول وأداء إلغاء الضوضاء كما هو موضح في القسم 6.3.أ.
- ب. وبمجرد الانتهاء من إلغاء الضوضاء في الكاشف الأول، اتركه في وضع التشغيل وقم بتشغيل الكاشف الثاني (2 متر على الأقل) وإجراء إلغاء الضوضاء باستخدام زر إلغاء الضوضاء في الكاشف الثاني.
- ج. استمر في هذه العملية لجميع أجهزة الكشف المستخدمة في مكان متقارب.



إلغاء الضوضاء



الشكل 29: تشغيل عدة كاشفات في مكان متقارب.

6.8 إكمال العمليات.

عند الانتهاء من العمليات، ينبغي فحص F3 مع قطعة اختبار قبل الإطفاء لضمان الأداء المرضي قبل التعبأة. وبمجرد الانتهاء:

- أ. قم بإطفاء الكاشف.
- ب. قم بتنظيف الكاشف والتفتيش عن أي علامات للتلف (الفصل 7).
- ج. قم بإزالة البطاريات من حزمة البطارية وضعها في الحقيبة الصلبة أو حقيبة الحمل اللينة.
- د. أفصل سماعات الرأس.
- هـ. اسحب العمود الأوسط والاسفل وقم بطي الملف في الوضع المحفوظ.
- و. ضع الكاشف في الحقيبة الصلبة أو حقيبة الحمل اللينة.
- ز. تحقق من احتساب كل المكونات (وخاصة قطعة الاختبار وسماعات الرأس) ومن كونها معبأة بشكل صحيح.

7 الرعاية واستكشاف المشكلات وإصلاحها

7.1 الرعاية الروتينية.

تم تصميم F3 للاستخدام الدائم في بيئات التشغيل القاسية. ومع ذلك، فإن الرعاية المناسبة والصيانة تضمن الفعالية على المدى الطويل. أن مفتاح ضمان البقاء على المدى الطويل في F3 هو التخزين الصحيح للكاشف في الحقيبة الصلبة الخاصة به كلما كان الكاشف غير مستخدم. بالإضافة إلى ذلك، يجب على مشغلي أجهزة الكشف F3 أن يكونوا على علم بما يلي:

- أ. أثناء فترات الراحة، وحيثما كان ذلك ممكنا، ينبغي حماية الكاشف من أشعة الشمس المباشرة والأمطار والثلوج الخ.
- ب. عند الانتهاء من العمليات، عندما يكون F3 ممدد تماما، ينبغي أن يتم تنظيف كل العواميد بقطعة قماش مبللة لإزالة أي أوساخ أو غبار قبل ان تطوي العواميد.
- ج. لا تستخدم المذيبيات لتنظيف F3. إذا حدث اتصال بأي جزء من الكاشف مع المواد المسببة للتآكل (بما في ذلك المياه المالحة)، يجب غسل الكاشف بالمياه العذبة النظيفة والجافة بقطعة قماش نظيفة.
- د. تأكد من أن F3 جاف قبل تخزينه في الحقيبة الصعبة.
- هـ. تأكد من إزالة البطاريات من حزمة البطارية قبل تخزين الكاشف.
- و. تم تصميم غطاء الحماية لحماية الملف وربما يحتاج إلى الاستبدال بعد فترات طويلة من الاستخدام. لا يوجد أي ضرورة لإزالة غطاء الحماية لتنظيف الداخل أثناء الصيانة الروتينية. لاستبدال غطاء الحماية، قم بإزالة غطاء الحماية الأصلي باستخدام الأصابع لرفعه من الملف. ومن ثم ستكون مسألة بسيطة لدفع غطاء الحماية المستبدل على الملف.



P0654-A

الشكل 30: استبدال غطاء الحماية

7.2 استكشاف المشكلات وإصلاحها.

يوفر الجدول التالي عدة إجراءات لإصلاح المشكلات ردا على مجموعة متنوعة من المشاكل المحتملة:

المشكلة	الإجراءات الموصى بها
الكاشف F3 لا يعمل	<ol style="list-style-type: none"> 1. تحقق من أن البطاريات موضوعة بشكل صحيح في حزمة البطارية - أو 2. قم باستبدال البطاريات - أو 3. قم بإزالة حزمة البطارية وإعد توصيلها وتأكد من أن مقبض قفل البطارية موضوع في مكانه - أو 4. استبدل حزم البطارية (إذا كان هذا يحل المشكلة، يمكن أن يكون هناك خلل بحزمة البطارية الأصلية)
بعد التشغيل، هناك ضوءاء عالية جدا	<ol style="list-style-type: none"> 1. تأكد من تمديد العمود السفلى 100مم على الأقل (4 بوصات) إلى ما بعد العمود الأوسط - أو 2. قم بإعادة ضبط الصوت
بعد التشغيل، نغمة الحد تختلف في التردد والحجم مع ثبات الملف	<ol style="list-style-type: none"> 1. قم بإلغاء الضوءاء
لا يوجد صوت من سماعات الرأس	<ol style="list-style-type: none"> 1. اقطع وأعد اتصال سماعات الرأس - أو 2. جرب سماعات رأس مفيدة معروفة (إذا كان هذا يحل المشكلة، قد يكون هناك خلل بسماعات الرأس الأصلية، إذا كان هذا لا يحل المشكلة، قد يكون هناك خلل بمقبس سماعات الرأس)
لا يوجد صوت من مكبر الصوت	<ol style="list-style-type: none"> 1. اطفئ الكاشف وشغله - أو 2. اقطع اتصال سماعات الرأس، اطفئ الكاشف وشغله
لا يمكن سماع قطعة الاختبار مع غطاء نهاية الحساسية الأسود	<ol style="list-style-type: none"> 1. تأكد من أنه تم تشغيل الكاشف 30 ثانية على الأقل 2. قم بإعادة ضبط الصوت
لا يمكن سماع قطعة الاختبار مع غطاء نهاية الحساسية الأحمر	<ol style="list-style-type: none"> 1. كرر اختبار قطعة الاختبار وتأكد من المعدن في قطعة الاختبار يشير نحو سطح الملف 2. قم بإعادة ضبط الصوت

المواصفات 8

الطول:

طول التشغيل	1500مم/59.4 بوصة إلي 750مم/30 بوصة
-------------	------------------------------------

الوزن:

وزن التشغيل مع البطاريات (كامل)	3.2كجم/7 رطل
وزن التشغيل بدون حزمة البطاريات	2.3كجم/5 رطل
حزمة البطاريات مع البطاريات	0.9كجم/ 2 رطل
وزن الشحن (في الحقيقية الصلبة مع البطاريات)	10.5كجم/ 23رطل

ناقل الحركة:

إحداث النبض	الاستشعار ثنائي القطبي المتعدد الفترات
-------------	--

الناتج:

الصوت	مكبر الصوت الداخلي
	سماعات الرأس (تكوينات مختلفة متاحة)
المرئي	13 مصباح LED (تكوين F3L)
ناتج البيانات	RS-232 (ثنائي الاتجاه)

البيئة:

30- درجة مئوية إلى 60 درجة مئوية	درجة الحرارة (التشغيل)
22- درجة فهرنهايت إلى 140 درجة فهرنهايت	
30- درجة مئوية إلى 80 درجة مئوية	درجة الحرارة (التخزين)
22- درجة فهرنهايت إلى 176 درجة فهرنهايت	
إلى MIL STD 810F : طريقة 512.4 (غمر المياه IP67) طريقة 514.5 (الاهتزاز) طريقة 516.5 (صدمة)	المقاومة البيئية

البطاريات (4 مطلوبة):

خلية D LR20	قلوية
NiCad أو نيمه خلية D بحد أدنى قدرة 4000 مللي أمبير	القابلة لإعادة الشحن
نعم	حماية عكس التقاطب بالبطارية:

براءات الاختراع والعلامات التجارية:

قد تنطبق براءات الاختراع والعلامات التجارية لهذا المنتج.

براءات الاختراع: www.minelab.com/patents.

تنويه

كدولة رائدة في العالم في مجال تكنولوجيا الاستشعار المعدني، تسعى ماينلاب باستمرار لتحسين منتجاتها. وتحافظ ماينلاب بحقها في تقديم التغييرات على التصميم، والميزات الفنية والاكسسوارات لهذا المنتج.

تفاصيل الاتصال:

Minelab Electronics Pty Ltd

Tel: +61 (0)8 8238 0888

email: countermine@minelab.com.au

Minelab Americas Inc

Tel: +1 630 401 8150

email: countermine@minelab.com.au

Minelab International Ltd

Tel: +353 (0)21 423 2352

email: countermine@minelab.com.au

www.minelab.com

